

Návod k používání

GARUDAN®

GP-500 serie



ANITA B, s.r.o.

Hliníky 2068

680 01 Boskovice

Czech Republic

tel: +420 516454774, 516453496

fax: +420 516452751

e-mail: info@anita.cz

www.garudan.cz

1 Bezpečnostní opatření

Neuvádějte šicí stroj do provozu, dokud nebude zajištěna správná příprava odborníkem nebo kvalifikovanou osobou a dokud se neseznámíte s bezpečnostními opatřeními.

1. Každý šicí stroj smí být obsluhován jen řádně zaškolenou obsluhou.
2. Vezměte v úvahu platné bezpečnostní předpisy Vaší země.
3. Šicí stroj smí být použit jen k těm pracem, pro které je určen. Jiné použití není přípustné.
4. Na stroji musí být dodržena všechna bezpečnostní opatření před uvedením do provozu nebo v provozu.
5. K zajištění osobní bezpečnosti se doporučuje používat při práci na stroji ochranné brýle.
6. Jsou-li na stroji prováděny úpravy nebo změny, musí být dodrženy bezpečnostní předpisy. Úpravy jsou prováděny pouze na vlastní zodpovědnost.
 7. Při následujících pracích musí být vypnut hlavní vypínač stroje nebo vytažena vidlice ze zásuvky elektrického proudu (při použití mechanicky ovládaných spojkových motorů bez pojistky proti spuštění stroje šlapadlem vyčkejte, až se motor zastaví).
 - 7.1 Při navlékání nití do jehly (jehel), chapače atd.
 - 7.2 Při výměně jehel, přitlačné patky, stehové desky; chapače, cívky chapače, podavače, chrániče jehly, chrániče prstů, vodiče díla apod.
 - 7.3 Při opuštění pracoviště a při ponechání pracoviště bez dozoru.
 - 7.4 Při údržbě stroje (při čištění).
8. Opravy, údržba a úprava strojů (viz bod 6) smí být prováděny jen odborníkem nebo kvalifikovanou osobou. Pro opravy musí být použity jen náhradní díly od výrobce stroje.
9. Práce na elektrovybavení stroje smí být prováděny elektromechanikem nebo pod řízením a dozorem kvalifikované osoby.
10. Práce na částech a vybaveních, které jsou pod proudem, nejsou přípustné.
11. Před údržbou a opravou na pneumatických zařízeních je nutno odpojit zdroj tlakového vzduchu. Zbytkový tlakový vzduch je nutno vypustit před započetím prací.
12. Je odpovědností uživatele, jestliže bezpečnostní opatření uvedená v návodu k obsluze nebudou dodržována.
13. Nedílnou součástí tohoto návodu k používání je návod k používání příslušného pohonu a je nutno ho při práci dodržet. Zejména článek 3. "Bezpečnostní příkazy".

2 Uvedení stroje do provozu



Aby se předešlo poruchám, nebo poškození stroje, je nutno dbát následujících pokynů:

- vyčistěte stroj od konzervačních prostředků
- kápněte do chapače 1-2 kapky oleje
- sejměte čelní kryt a promažte olejem oka ojnice jehelní tyče a smykadla nit'ové páky
- nechte odborníka přezkoušet, zda elektrovybavení stroje je v pořádku včetně příslušného napětí el.proudu pro motor a dbejte, aby se po zapojení elektromotoru ruční kolo stroje otáčelo směrem k obsluze (dle šipky)
- **v prvních dvou týdnech nepoužívejte plnou rychlost stroje, šijte pouze na $\frac{3}{4}$ maximální rychlosti**



Pozor !

Nezasahujte do elektrozařízení stroje, zavolejte odborníka-elektromechanika. Nebezpečí úrazu el. proudem.

Při práci na stroji a v jeho blízkosti se chovejte tak, abyste nezavdali příčinu ke vzniku úrazu. Dbejte, aby do elektrozařízení nemohla vtéci žádná kapalina a způsobit zkrat, nebo jinou poruchu elektrozařízení.

Dbejte obecně platných předpisů.

Při práci na stroji buďte mimořádně opatrní v blízkosti jehly, stříhacích nožů, nit'ové páky a přítlačných elementů díla.

Při sklopené hlavě stroje na podstavci dbejte zvýšené opatrnosti, aby nedošlo k překlopení celého stroje s podstavcem.

Při sklápění hlavy stroje do pracovní polohy uchopte hlavu oběma rukama tak, aby nemohlo dojít k úrazu **mezi sklápěným strojem a deskou podstavce.**

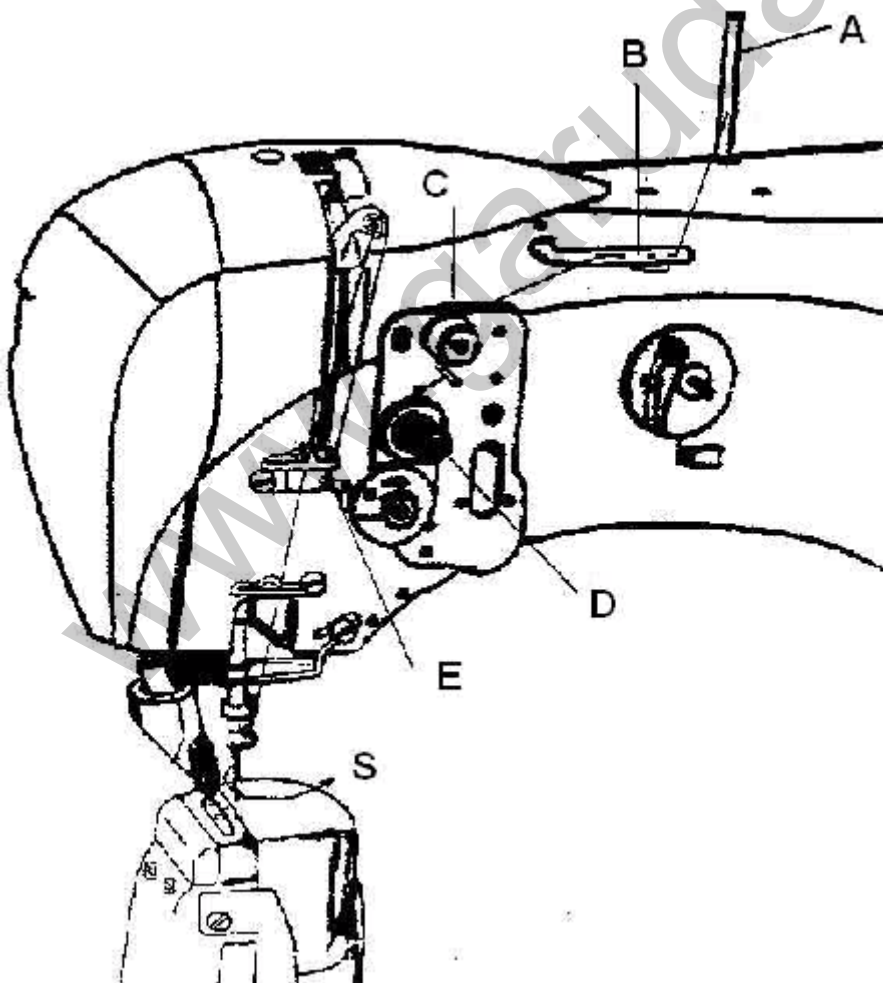
3 Navlékání horních nití



Pozor!

Před navlékáním nití vypněte hlavní vypínač a sundejte nohy ze šlapadel na podstavci, aby nedošlo k rozběhu stroje sešlápnutím šlapadla.

Při navlékání z nitěového stojánu do jehly pro jednojehlové stroje se řiďte dle obr.1. Z nitěového stojánu jsou nitě vedeny k vodičům na hlavě stroje(A,B) přes pomocný napínač a vodič (C), přes napínač (D), napínací pružinu(E), nitěovou páku až k jehle, do které je nit navlékána ze strany dlouhé drážky. U jednojehlových stojů je nit navlékána ve směru šipky S.



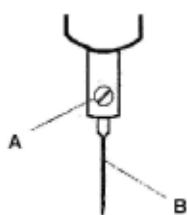
Obr.1

4 Nasazení jehly



Pozor !

Před výměnou jehly vypněte hlavní vypínač a sundejte nohy ze šlapadel na podstavci, aby nedošlo k rozběhu stroje sešlápnutím šlapadla.

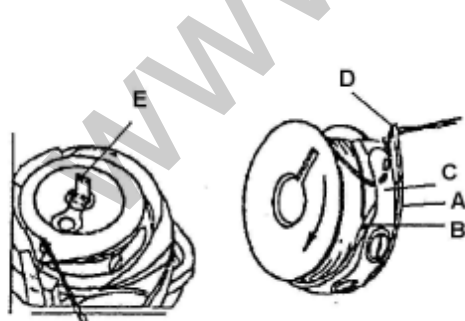


Obr.3

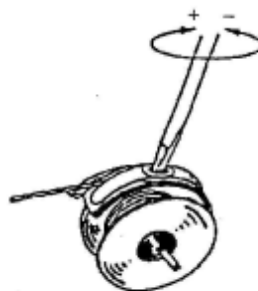
Po zvolení správné tloušťky jehly (čísla) jehly s odpovídajícím systémem předepsanému (obvykle 134LR), uvolněte šroubek (A, obr.3) na jehelní tyči a nařaďte jehlu (B) až na dno otvoru v jehelní tyči. Natočte ji tak, aby vybrání nad ouškem jehly bylo na straně hrotu chapače. Pozor – při volbě větší tloušťky jehly je nutno ověřit, zda hrot chapače nezachycuje o jehlu – případné seřízení polohy chapače musí provést kvalifikovaná osoba. Zkontrolujte zda jehla prochází středem jehelního otvoru stehové desky, pokud tomu tak není, zkontrolujte zda není jehla ohnutá. Vadnou jehlu vyměňte.

5 Výměna cívky chapače a navléknutí spodní nitě

Nit z cívky se navléká do chapače zářezem (B, obr.4), v cívkovém pouzdru (A) pod brzdící pružinu (C), tak aby se cívka při odtahu nitě odvíjela ve směru šipky. Konec nitě délky cca 5-6cm přidržíme a cívkové pouzdro spolu s cívkou vložíme do chapače tak, aby bylo možno bez zadržování odtahovat z cívky. Cívkové pouzdro (A) zajistíme v chapači uzavřením zámku (E).



Obr.4



Obr.5

Regulace síly odtahu nitě z cívky se provádí šroubkem (obr.5). Otáčením ve směru (+) zvětšujete odtahovací sílu, ve směru (-) se odtahovací síla zmenšuje.

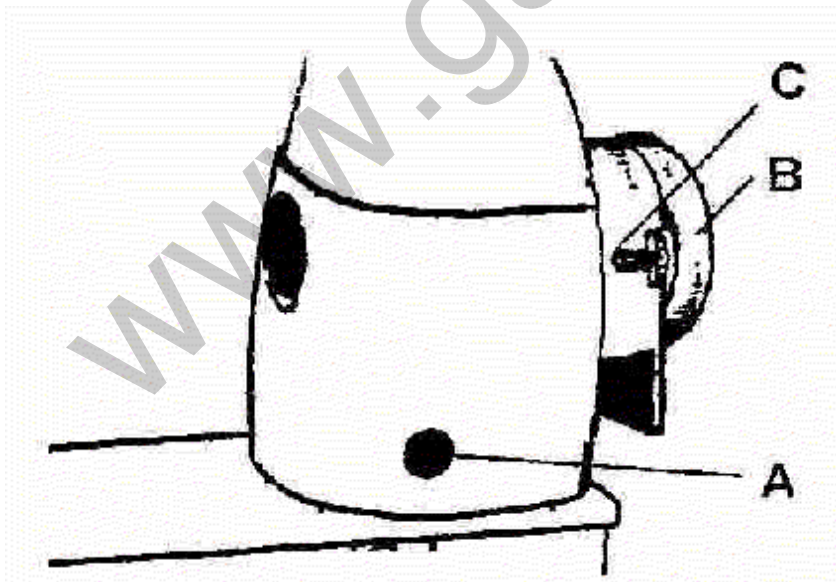
**Pozor!**

Nespoštějte stroj, dokud neuvedete kryt chapače do pracovní (ochranné) polohy.
Před výměnou cívky v chapači vypněte hlavní vypínač a sundejte nohy ze šlapadel na podstavci, aby nedošlo k rozběhu stroje sešlápnutím šlapadla

6 Nastavení délky stehu**Pozor!**

Před nastavením délky stehu vypněte hlavní vypínač a sundejte nohy ze šlapadel na podstavci, aby nedošlo k rozběhu stroje sešlápnutím šlapadla

Tlačítko (A) regulace délky stehu na stojině ramene (obr.6) zatlačte a otáčejte ručním kolem kolem až knoflík zapadne hlouběji do ramene. Dalším otáčením ve směru šipky (+) je délka stehu zvětšována, ve směru šipky (-) zmenšována. Nastavení je určeno polohou špičky ukazatele (C) oproti ryskám na kotouči ručního kola (B).

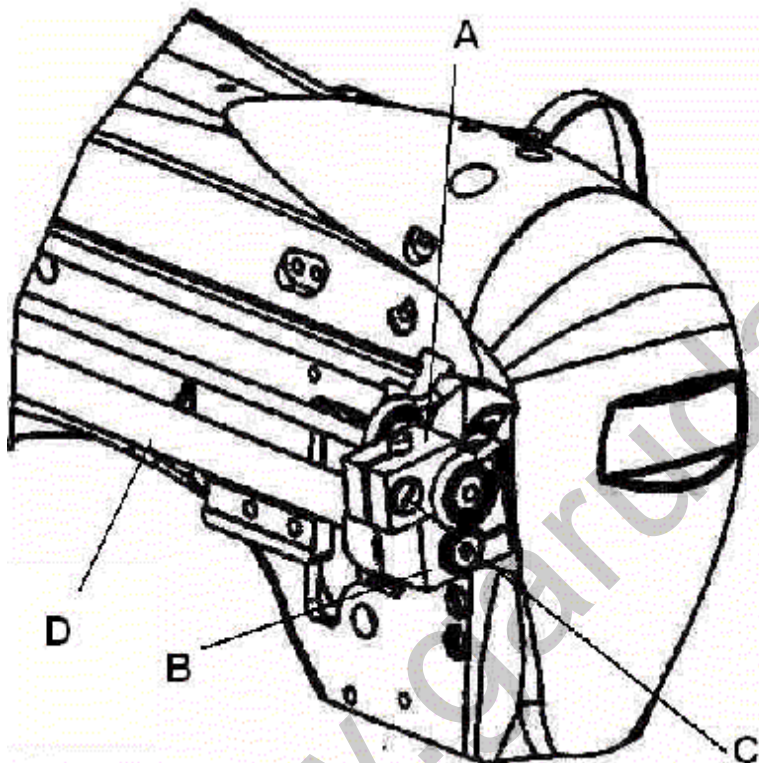


Obr. 6

7 Nastavení diferenciálního podávání

(pouze u strojů s poháněným podávacím horním koečkem, obr.7)

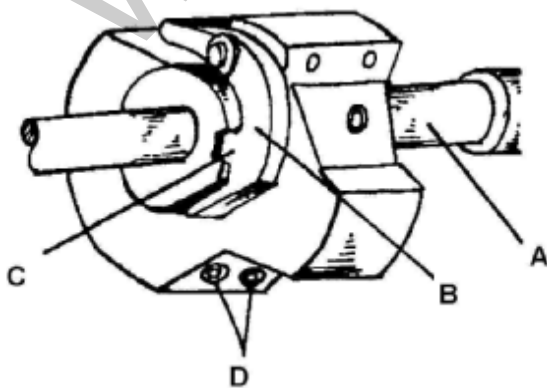
Pro sešívání vrstev materiálu bez jejich vzájemného posunutí při podávání, lze nastavit rozdílnou délku podání poháněného přítlačným kolečkem oproti délce podání krzhovým podavačem. Kratší délky podání přítlačným kolečkem se dosáhne posunutím objímky (A) na páce (B) po uvolnění šroubu (C) blíže k podávací hřídeli (D). Naopak prodloužení podání přítlačným kolečkem se dosáhne posunutím objímky (A) dále od osy hřídele (D).



Obr. 7

Vhodným nastavením vzájemného poměru délky podání podavačem a přítlačným kolečkem lze dosáhnout nejen stejného podání vrstev materiálu, ale v případě potřeby stlačení nebo natažení jedné z vrstev a tím prohnutí díla na tu kterou stranu.

8 Pojistná spojka



Obr. 8

Stroje jsou vybaveny spojkou na spodním hřídeli (A, obr.8), která umožňuje přetočení hnací části spodního hřídele (A) při zablokování chapačů nebo podavače. Spojka sestává ze segmentu (B), zapadajícího pod tlakem dvou pružin do drážky (C) v kotouči na spodním hřídeli. Tlak pružin se reguluje šrouby (D) s vnitřním šestihranem. Při přeskokování spojky zjistěte a odstraňte příčinu. Seřizování síly spojky smí provádět pouze odborník. Při běžném šití se nesmí spojka protáčet! Je-li tomu tak, zavolejte k prohlídce stroje odborného pracovníka.

9 Údržba stroje



Pozor!

Před čišťením a mazáním vypněte hlavní vypínač a sundejte nohy ze šlapadel na podstavci, aby nedošlo k rozběhu stroje sešlápnutím šlapadla

Čišťení:

Udržujte stroje v čistotě a alespoň jednou denně (podle zpracovávaného materiálu) zbavte nečistot prostor chapače a podavače, u strojů s odstříhem nití také prostor odstříhu. K čišťení nepožívejte prchavé kapaliny, poškozují stroj i zdraví. Postačí suchý hadřík. Kontrolujte filtrační sítko na elektromotoru není-li zaneseno prachem.

Mazání:

K mazání používejte olej běžný pro mazání šicích strojů. Před začátkem šití denně kápněte jednu kapku oleje do otvorů označených na stroji červenou barvou.

10 Zapínání a vypínání hlavního spínače

Hlavní vypínače jsou označeny 0 a I, nebo mají zelená, případně šedá a červená tlačítka. Poloha (stlačení) tlačítka označeného 0 (červeně) znamená *vypnuto*, poloha tlačítka (stlačení) označeného I (šedě, zeleně) znamená *vypnuto*.



Pozor!

Před zapnutím stroje se přesvědčte, zda je stroj připraven kšití a pod jehlou není vložen tvrdý předmět.

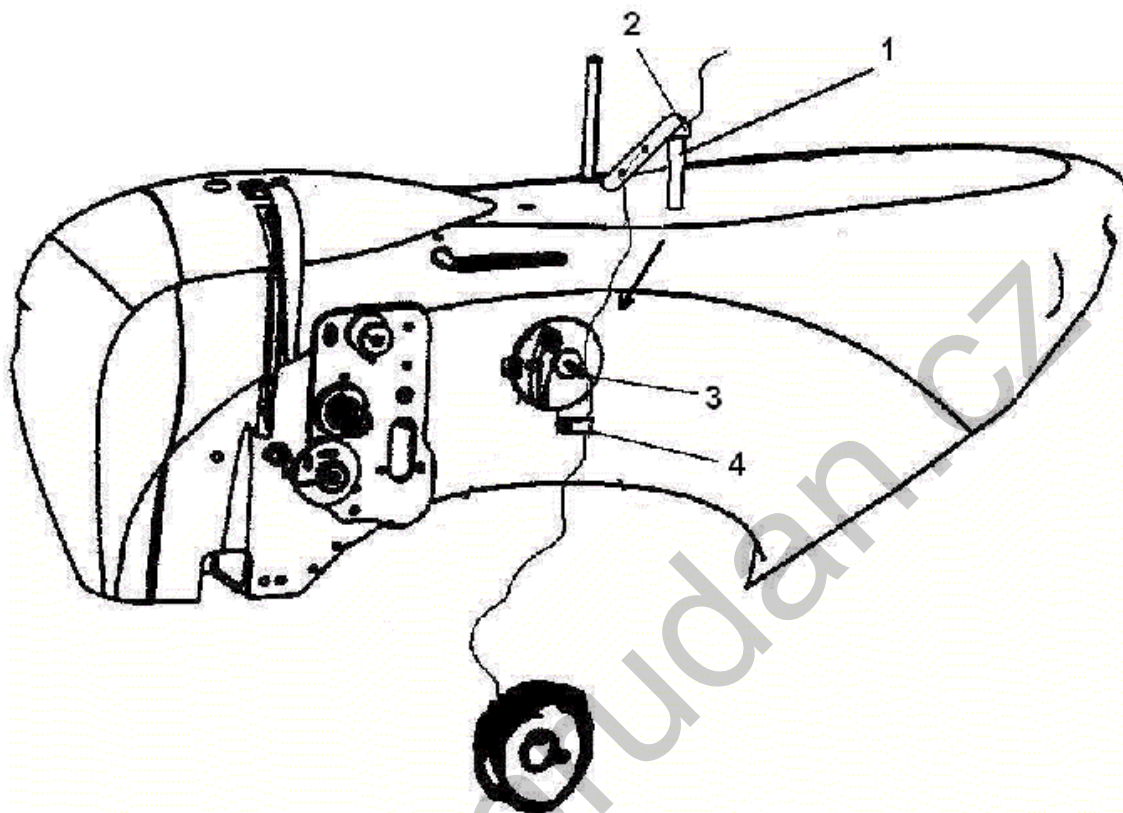
11 Funkce šlapadel

U strojů vybavených pouze jedním(širokým) šlapadlem slouží šlapadlo k regulaci rychlosti šití. Sešlápnutím šlapadla se šicí rychlost zvyšuje až do maxima. V neutrální poloze stroj stojí. Při zpětném sešlápnutí šlapadla (patou) stroj podle provedení a schopností stopmotoru provede závorku, odstříhne nitě a zvedne přítlačný element(kolečko, patku). Bližší popis funkcí naleznete ve vlastním návodu stopmotoru.

Pozn.: U strojů se stopmotorem mohou být na hlavě stroje instalována tlačítka (jedno nebo více).

Jejich funkce je závislá na druhu použitého stopmotoru a zapojení tlačítek je uvedeno v návodu stopmotoru.

12 Navíječ nití – standartně vestavěný



Obr. 9

Nit je z nit'ového stojánku přivedena do vodiče (1, obr. 9) a napínacích misek (2). Následně ve směru šipky k prázdné cívce. Vložte prázdnou cívku na hřídel navíječe (3). Omotejte nit okolo prázdné cívky ve směru hodinových ručiček a zatlačte.

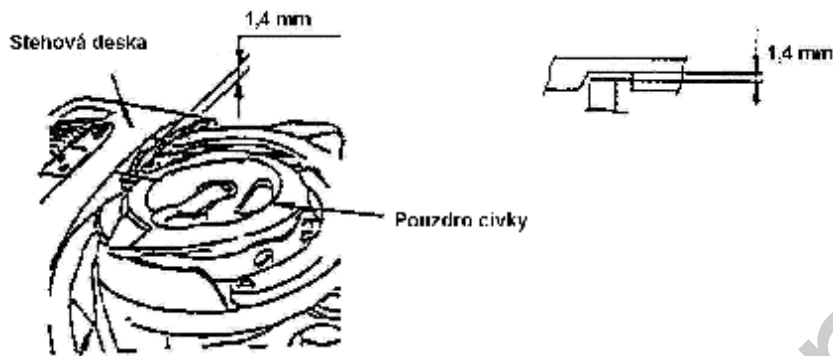
Navíječ se zastaví automaticky, když je cívka navinuta (plná).

Sundejte navinutou cívku. Vložte nit mezi pružinu a nůž (4). Nit bude přerušena a zároveň podržena, aby se nezaplétala s horní (jehelní) nití.

Návod k seřízení stoje a odstříhového mechanismu

13 Základní podmínky

a) Vzdálenost mezi stehovou deskou a zámkem pouzdra cívky chapače:

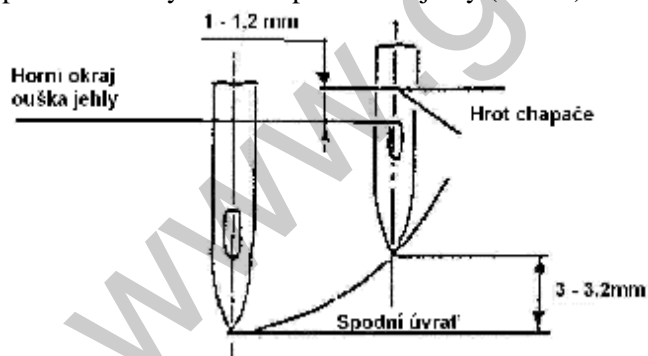


Obr.10

Vzdálenost mezi vybráním ve stehové desce a horní hranou zámku pouzdra cívky chapače je 1,4mm.

b) Nastavení výšky jehelní tyče (jehly) a zacházky chapače (obr.11)

Chapač v souvislosti s jehlou musí být nastavený tak, aby v okamžiku, kdy chapač nabírá smyčku vrchní nitě, byl okraj ouška jehly asi 1 až 1,2mm pod hrotem chapače. Otáčením ručního kola směrem k sobě nastavíme jehlu z dolní úvratě o 3mm výše. V této poloze musí být hrot chapače v ose jehly (obr.11).



Obr. 11

c) Seřízení vzdálenosti hrotů chapače od jehel

Pro různé tloušťky jehel je nutno seřídit vzdálenost hrotu chapače od jehly na hodnotu cca 0,1mm. Toho docílíme seřízením polohy chapačového sloupku:

Uvolníme kuželové kolo(H1-27) povolením šroubů(H1-29).Poté povolíme šrouby (I1-12)pravého sloupku., který tak můžeme posouvat ve vedení základní desky.

Po seřízení vzdálenosti hrotu chapače od jehly seřídíme hnací kuželové kolo do záběru s chapačovým kuželovým kolem a utáhnem příslušné šrouby.

c) Technologický rozsah použití

Jehla: 134 LR číslo 75 – 160. V souladu se šitým materiálem a číslem jehly musíme zvolit vložku stehové desky (tabulka I3 – katalog náhradních dílů).

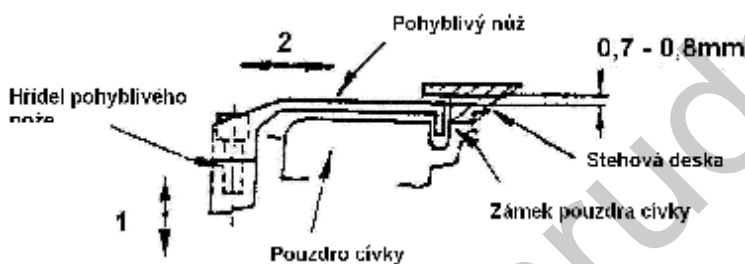
Velikost chapače: standartní Rychlost šití max.-3300st/min. Délka stehu max.-8mm

14 Seřízení pohyblivého odstříhového nože (obr. 12) (tab. J,I1-kat.náhr. dílů)

a) Výška pohyblivého nože

Povolíme šroub(J-27) v páce(J-11) a dva šrouby(I1-25) axiálního kroužku (I1-23) a pohybujeme odstříhovou hřídelí(I1-21) ve směru šipky 1.

Vzdálenost mezi horní plochou pohyblivého nože a spodní stranou výřezu ve stehové desce je: 0,7mm



Obr.12

b) Pohyblivý nůž(I1-20) musí volně procházet po celé dráze od výchozí polohy do zadní úvratě okolo stehové desky.

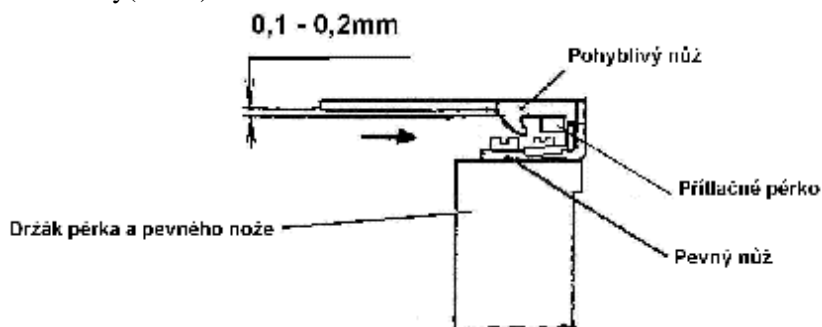
Seřízení: povolíme šroub(I1-26) a pohybujeme jemně pohyblivým nožem v drážce odstříhové hřídele(I1-21) ve směru šipky 2.

15 Seřízení držáku pevného nože a přidržovacího pérka. (obr. 13)(tab. I1-kat.náhr.dílů)

Povolíme dva šrouby(I1-27) v držáku (I1-3). Seřídíme vertikální polohu držáku (tak jak umožňuje vůle otvorů pro šrouby).

Vzdálenost mezi spodní plochou pohyblivého nože(I1-20) a přidržovacím pérkem(I1-8) je 0,1-0,2mm.

Poté utáhneme oba šrouby(I1-27)



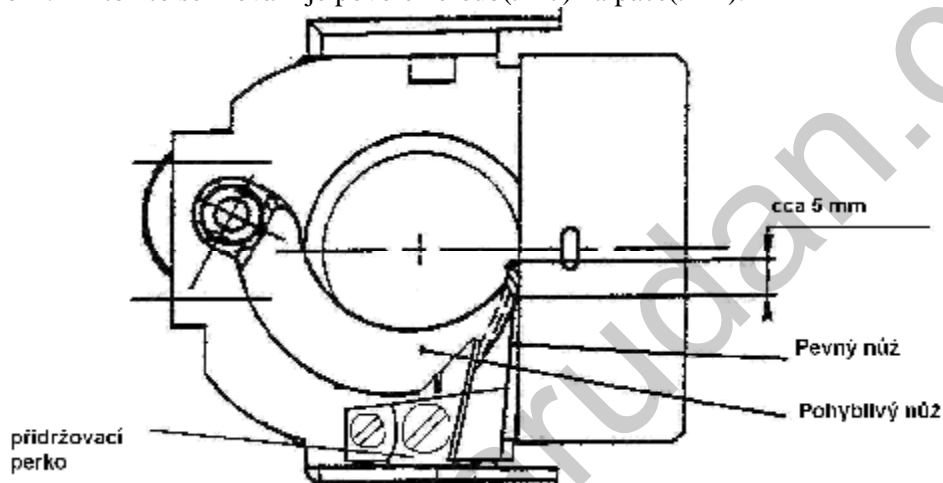
Obr. 13

16 Seřízení pevného odstříhového nože (obr. 14)(tab. II,J-kat.náhr.dílů)

Pevný nůž(I-7) je umístěn v držáku(I1-3).Přítlak pevného nože k pohyblivému(I1-20) se seřídí po uvolnění šroubu(I1-19) tak, že se pevný nůž **lehce** přitlačí na pohyblivý nůž pomocí výstředného čepu(I1-9) a to v poloze, kdy se ostří pevného nože nalézá cca 5mm od čela pohyblivého nože. V této poloze se nůž zajistí utažením šroubu (I1-19).

Pro zajištění maximální spolehlivosti a životnosti odstříhových dílců je důležité provádět ustřížení niti s minimální přítlačnou silou pevného nože na pohyblivý.

Po každém seřízení přítlaku vždy proveďte kontrolu ručním ustřížením dvou nití vsunutých do zářezu pohyblivého nože a posunutím proti pevnému noži kontrolujte jejich správné odstřížení. (Pozn. Při tomto seřizování je povolen šroub(J-27) na páce(J-11).



Obr. 14

17 Seřízení přidržovacího perka (tab. II – kat.náhr.dílů)

Přidržovací pérko (I1-8) slouží k zajištění prvních stehů po odstříhu nití tím, že spolehlivě drží spodní nit po odstříhu vhodně nastaveným tlakem.

Povolíme šroub(I1-28) v držáku(I1-3). Přítlačné pérko(I1-8) jemně dotlačíme na vnitřní stranu pohyblivého nože (I1-20).

Důsledky nesprávného seřízení:

Je-li přítlak pérka příliš velký:

- délka niti zůstávající na materiálu po odstříhu nití se prodlouží, začátek švu je špatně provázán
- pohyblivý nůž se může zablokovat.

Je-li mezera mezi pohyblivým nožem a přítl. pružinou:

- může dojít k selhání sevření nebo k vynechání stehů na začátku šití, začátek švu je špatně provázán

18 Seřízení vačky odstříhu (Obr. 15)(tab. J,I1 – kat.náhr.dílů)

Axiální poloha odstříhové vačky (J-1) je zajištěna distančním kroužkem (J-8).

a) Níťovou páku uvedeme do horní úvratě. Povolíme dva šrouby (J-30). Vačku pootočíme tak aby se čep (J-5) s rolnou (J-6) vsunul do drážky vačky těsně po ukončení odstříhu . Poté utáhneme oba šrouby (J-30).

Pokud je vačka pootočená na hřídeli ve směru rotace, pohyblivý nůž (I1-20) se začne pohybovat dříve a naopak.

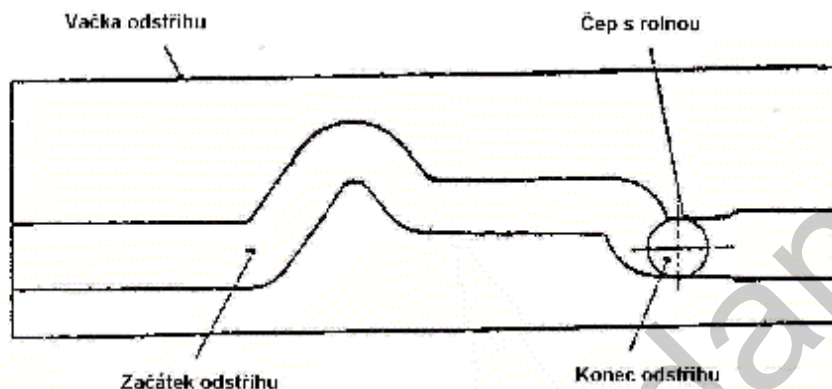


Fig.15

b) Seřízení dorazů (tab.J)

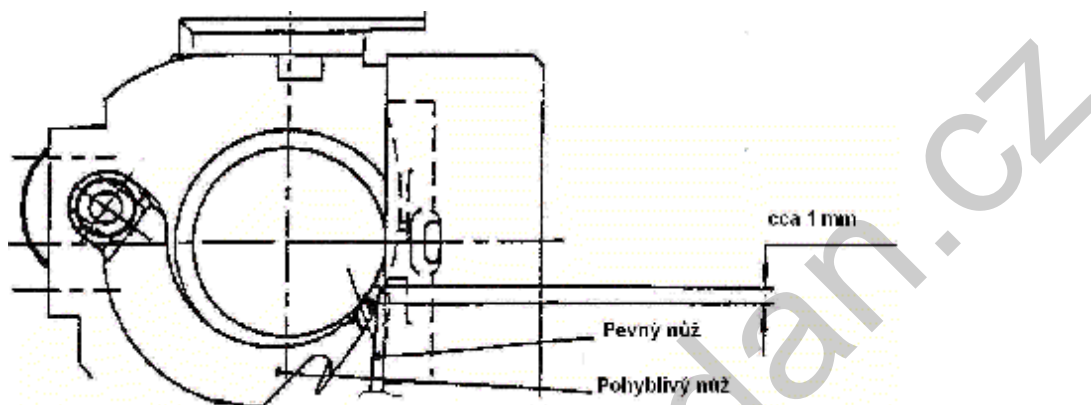
Čep (J-5 a J-6) je součástí páky (J-4) s válcovým koncem. Tento konec se dotýká dorazů (J-9 a J-10). Povolíme dva šrouby (J-26) a první doraz (J-9) dotlačíme na dotyk k válcovému konci páky (J-4) (čep J-5 je zatlačen ve vačce). Poté z druhé strany dotlačíme doraz (J-10) k válcovému konci páky s minimální vůlí a utáhneme oba šrouby (J-26). Při správném seřízení dorazů musí kolík (J-5) na páce snadno zapadnout do vačky (J-1) a zároveň válcová část páky (J-4) do dorazů (J-9 a J-10) s malou vůlí.

19 Seřízení délky táhla (tab. J – kat.náhr.dílů)

Délku táhla (J-12) s kloubovými ložisky (J-28) seřídíme tak, aby páka odstříhu (J-11) nenarážela do základní desky na jedné straně a do hřídele chapače na straně druhé. Zdvih této páky musí být symetrický na obě strany. Kloubová ložiska zajistíme maticemi (J-25).

20 Seřízení výchozí pozice pohyblivého nože (Obr.16, tab.I1,J-kat.náhr.dílů)

Pohyblivý nůž (I1-20) nastavíme do základní polohy tak, že mezi ostřím pevného nože (I1-7) a čelem pohyblivého nože (I1-20) nastavíme vzdálenost cca 1 mm (obr.16). Poté dotáhneme šroub (J-27) na páce (J-11). (Čep J-5 je zasunut ve vačce J-1).



Obr.16

21 Seřízení pomocného napínače nití (tab. A2 – kat.náhr.dílů)

Pomocný napínač sestávající z dílců (A2-6,7,8,9) ovlivňuje délky odstřížených konců v díle a také délku horní nitě v jehle po odstříhu v závislosti na použitých nitích a materiálu. Musí být seřízen tak, aby nit'ová páka dotáhla horní nit' na pohyblivý nůž i při vypnutém hlavním napínači i se zachycenou spodní nití.

22 Závěrem:

Po seřízení odstříhového mechanismu dle návodu, provedem následující kontrolu: Vložíme kousek materiálu pod podávací kolečko, ušijeme ručně několik stehů a sledujeme jestli nitě prochází vedením nepoškozeny. Potom sklopíme stroj, zasuneme čep do vačky, otočíme ručním kolem a sledujeme funkci odstříhu. Jestliže je seřízen správně, jsou odstříženy obě nitě. Spodní nit je držena přidržovacím pérkem k pohyblivému noži. Poté provedeme kontrolu při motorickém chodu stroje a sledujeme zejména pomocný napínač nitě.

Pozn.: Pohyblivý nůž musí vždy zachytit spodní nit' při dopředném pohybu do zadní drážky a horní nit' při zpětném pohybu do přední drážky (u odstříhovacího otvoru). Obě nitě nesmí být zachyceny do jedné drážky.

www.garudan.cz